

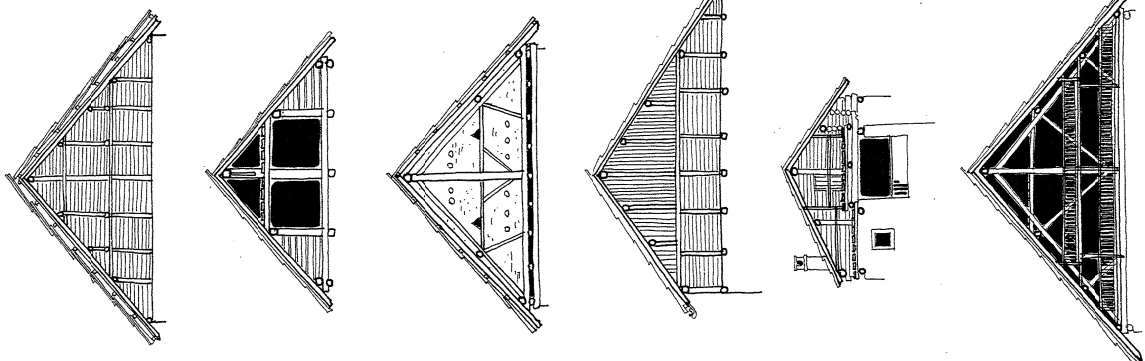
Interventi di tutela e valorizzazione architettonica e paesaggistica
Programma Leader plus 2000-2006



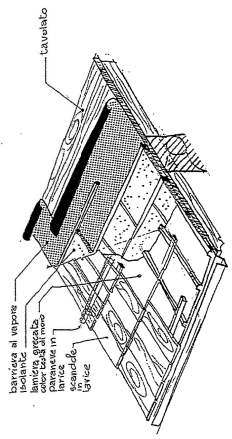
man mano man mano
con un ritmo
collaborazione di
criteri di tutela
di paesaggio
marcato (freschi
ricchi vicino

4. il tetto in scandole

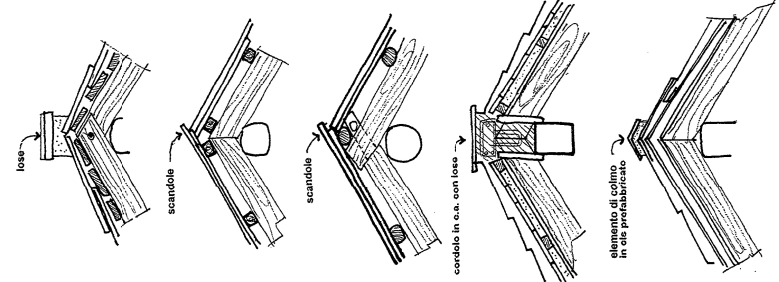
il timpano:
esempi di tipologie costruttive



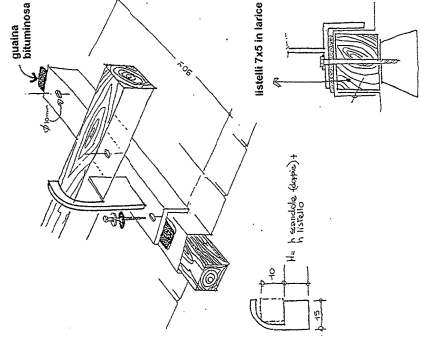
schizzo prospettico del pacchetto di copertura



esempi tipologie dei colmi

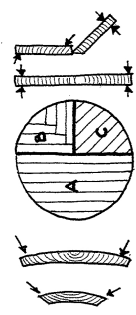


particolare paraneve

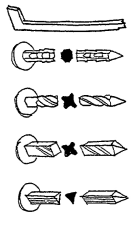


deformazione delle tavole scgate con i vari sistemi

- seggione:
- a) a piani paralleli
- b) a quaterni con piani ad angolo retto
- c) a quaterni con piani paralleli radiali

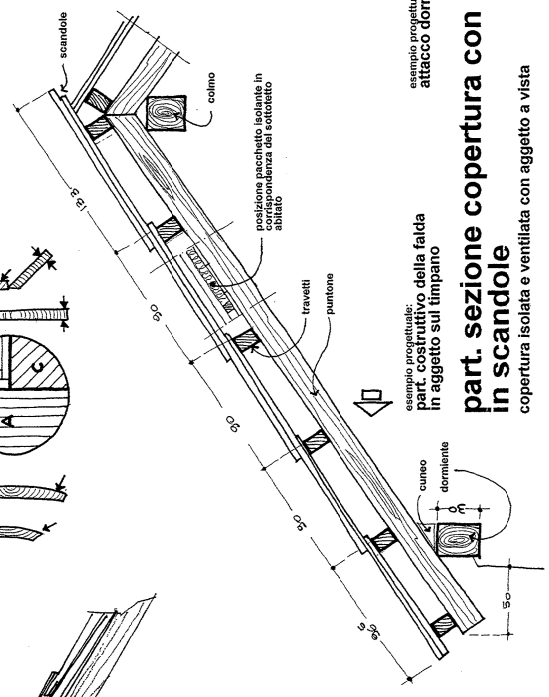


esempi di chiodi usati per il fissaggio delle scandole



esempio progettuale: part. costruttivo della falda in aggetto sul timpano

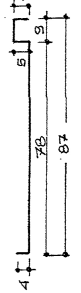
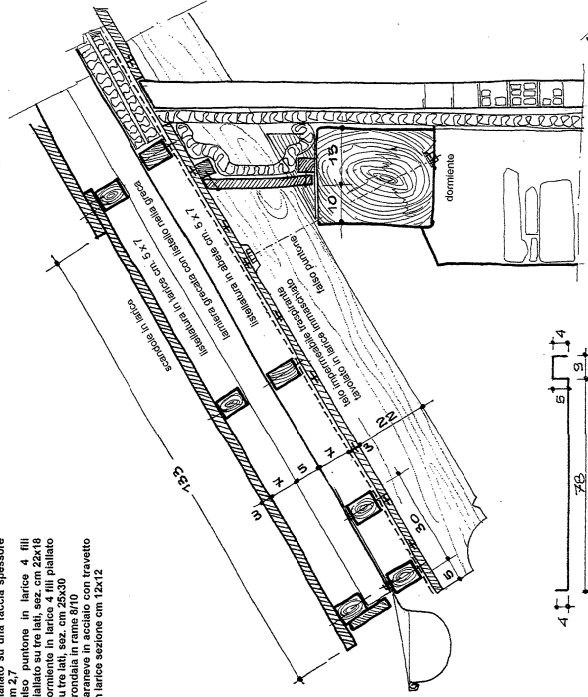
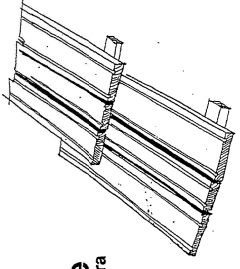
part. sezione copertura con manto in scandole
copertura isolata e ventilata con aggetto a vista



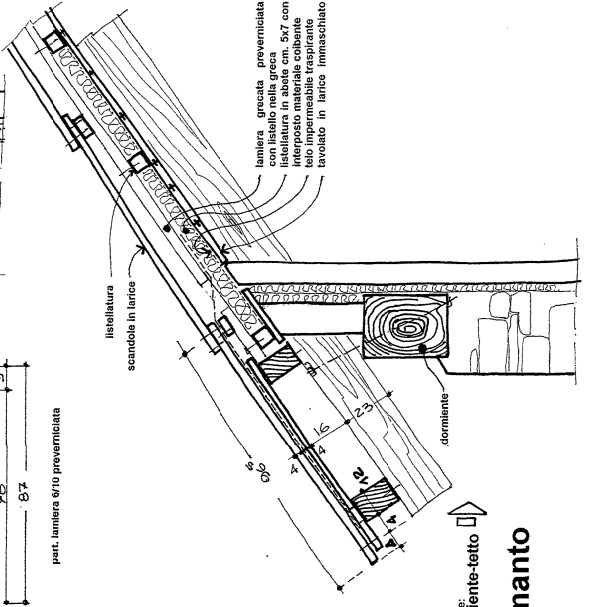
esempio progettuale: pacchetto di copertura con tetto in scandole e sottostante manto in lamiera

copertura su sottotetto abitabile:

- scandole in larice
- listellatura orizzontale in larice cm. 5x7
- lamiera greccata, preverniciata con listellatura in abete cm. 5x7 con interposto materiale coibente
- isolamento termico in lana di vetro (profondità massimo mm. 12), piallato su una faccia spessore cm. 2,7
- travetti puntone in larice 4 fili piallato su tre lati, sez. cm. 22x18
- dormiente in larice 4 fili piallato su tre lati, sez. cm. 25x30
- grondaie in rame con grondaio in acciaio con travetto in larice sezione cm. 12x12



part. lamiera 8/10 preverniciata



costruire in montagna